

Металлоискатель «5 в 1» (стойки + металл + переменное напряжение + розетки + прерыватели замыкания на землю) MS6908

1. Техническое обслуживание

- Очищайте прибор сухой тканью
- Когда на дисплее появляется символ «батарея», открутите винты и снимите крышку батарейного отсека, выньте старую и вставьте новую батарею на 9 В, чтобы прибор функционировал правильно.

2. Общее описание

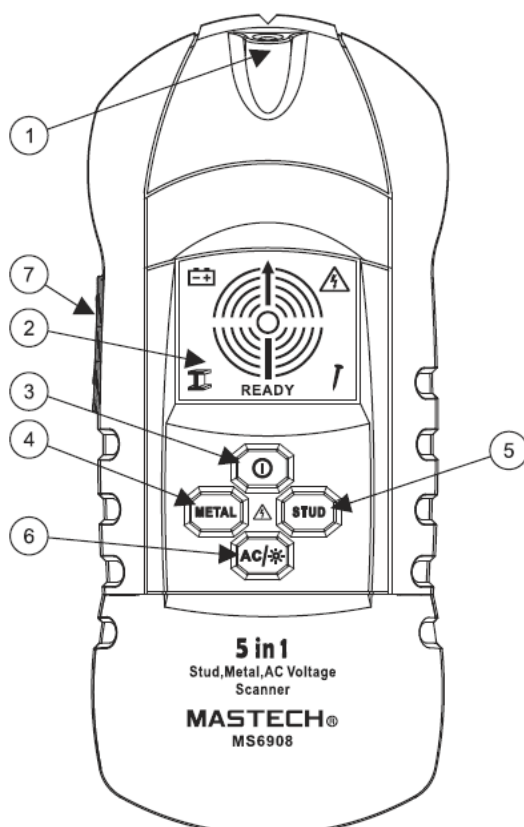
Прибор действует точно и безопасно, определяя трехпроводные распределительные коробки, выключатели и розетки, скрытые в стенах деревянные и металлические стойки, металлические трубы и скрытую проводку с переменным током.

3. Технические характеристики

- Глубина и погрешность обнаружения стоек: 3 см (1,2") $\pm 0,3$ см ($\pm 1/8$ ")
- Глубина обнаружения металлических труб 3-5 см (2-1,2")
- Глубина обнаружения переменного напряжения: 1,3-7,5 см (3-1/2")
- Диапазон детектируемого напряжения:
 - бесконтактным детектором переменного напряжения: 50–600 В, 50-60 Гц
 - штепсельным тестером розеток: 110-120 В, 50–60 Гц
- Тестирование трехпроводных сетей и прерывателей замыкания на землю.
- Автоотключение: через 7 минут бездействия
- Источник питания: батарея на 9 В
- Рабочие температура и влажность: 0–50°C, $\leq 80\%$

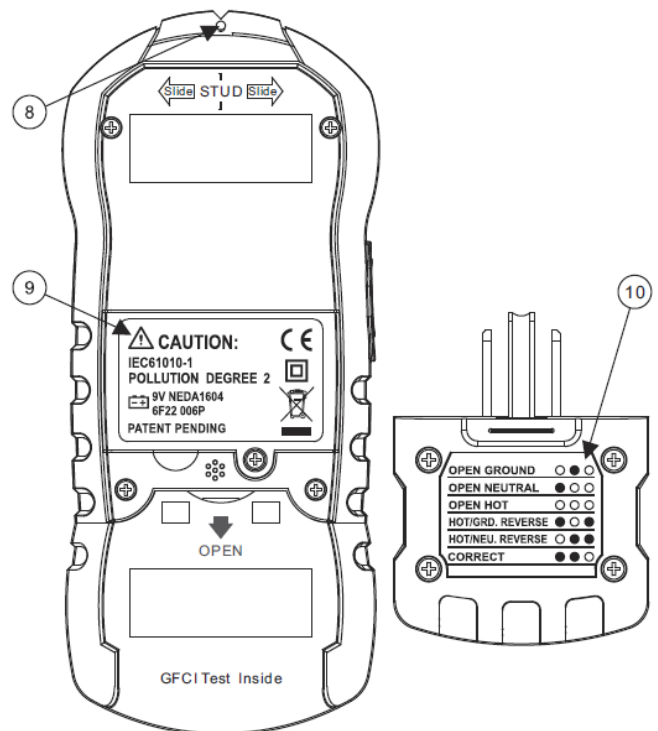
4. Схема прибора

Передняя панель:



1. Подсветка
2. Дисплей
3. Кнопка включения и выключения
4. Кнопка обнаружения металла
5. Кнопка обнаружения краев деревянных балок и металлических профилей.
6. Кнопка обнаружения переменного напряжения (50-600 В) и подсветка дисплея
7. Кнопка сканирования
8. Металлическое острие для маркировки положения краев профилей.
9. Батарейный отсек с батареей на 9 В
10. Схема индикации состояния розеток

Задняя панель:



5. Инструкции по работе

Прибор действует точно и безопасно и позволяет тестировать трехпроводные распределительные коробки, выключатели и розетки, обнаруживать края скрытых в стенах деревянных или металлических стоек, металлические трубы и скрытую проводку с переменным напряжением.

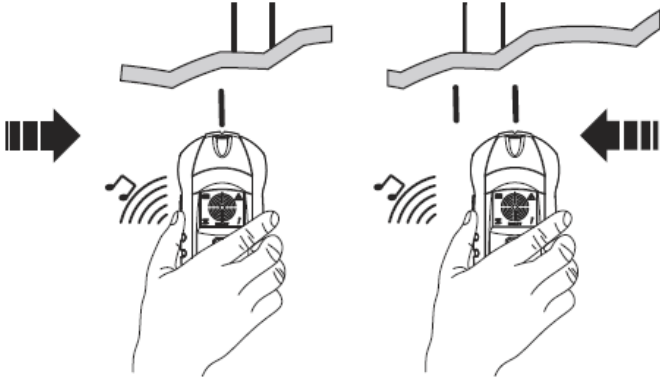
6. Примечания

- Прибор не обнаруживает влажную древесину (режим «STUD»)
- Прибор не обнаруживает комбинации дефектов (режим «STUD»)
- Прибор не обнаруживает два провода под напряжением в цепи (режим «AC»)
- Прибор не показывает качество заземления (режим тестирования трехпроводных сетей)
- Прибор не показывает перемены мест нулевого и заземляющего проводов (режим тестирования трехпроводных сетей)

7. Обнаружение стоек (деревянных и металлических)

- 1) Нажмите кнопку «STUD».
- 2) Приложите прибор к стене. Нажмите и удерживайте кнопку сканирования. Не перемещайте прибор, пока не завершится калибровка. Когда калибровка завершится, на дисплее отобразится символ «READY» и прозвучит сигнал.
- 3) Если вы произвели калибровку напротив стойки, будет звучать непрерывный сигнал. Сместите прибор на несколько сантиметров вправо или влево, отпустите кнопку сканирования и повторите шаг 2)

- 4) После завершения калибровки продолжайте удерживать кнопку сканирования и медленно перемещайте прибор вдоль поверхности стены.
- 5) Когда прибор обнаружит край стойки, зазвучит сигнал. Отметьте это место металлическим острием, встроенным в верхнюю часть прибора.
- 6) Продолжайте перемещать прибор вдоль стены до тех пор, пока звуковой сигнал не выключится. Переместите прибор в обратном направлении, чтобы зафиксировать другой край стойки и отметьте ее. Середина стойки будет расположена между двумя отметками.



8. Обнаружение металлических труб

- 1) Нажмите кнопку «METAL».
- 2) Поместите прибор в воздух. Нажмите и удерживайте кнопку сканирования. Не двигайте прибор, пока не завершится калибровка. Когда калибровка завершится, на дисплее появится символ «READY», и прозвучит сигнал.
- 3) При обнаружении металлической трубы раздастся звуковой сигнал.
- 4) Отметьте положение трубы металлическим острием, встроенным в верхнюю часть прибора.

9. Обнаружение переменного напряжения

- 1) Нажмите кнопку «AC».
- 2) Приложите прибор к стене. Нажмите и удерживайте кнопку сканирования. Медленно перемещайте прибор вдоль поверхности стены.
- 3) Когда прибор обнаружит проводник под напряжением величиной 50 В или выше, раздастся звуковой сигнал.
- 4) Отметьте положение скрытой проводки металлическим острием, встроенным в верхнюю часть прибора.

10. Тестирование трехпроводной сети

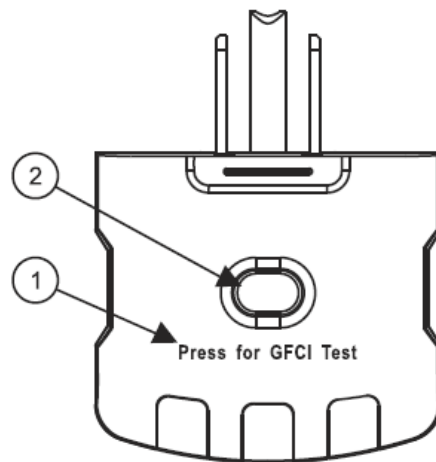
- 1) Отсоедините тестер розеток от корпуса прибора.
- 2) Вставьте тестер в стандартную розетку на 110-120 В или розетку с прерывателем замыкания на землю.
- 3) Посмотрите на показания индикаторов на тестере и сопоставьте их со схемой индикации состояния розеток.
- 4) Если тестер показывает наличие неполадок в проводке, отключите эту розетку и произведите ремонт проводки.

Состояние индикаторов	Неисправность
○ ● ○	Разомкнут заземляющий провод
● ○ ○	Разомкнут нулевой провод
○ ○ ○	Разомкнут фазный провод
● ○ ●	Перепутаны местами фазный и заземляющий провод
○ ● ●	Перепутаны местами фазный и нулевой провод
● ● ○	Розетка работает правильно

11. Тестирование прерывателей замыкания на землю

- 1) Проконсультируйтесь с установщиком прерывателя замыкания на землю, чтобы удостовериться, что прерыватель замыкания на землю установлен в соответствии с техническими требованиями производителя.
- 2) Проверьте правильность подключения розетки и всех удаленных розеток на данной линии электропроводки.
- 3) Вставьте тестер в розетку и нажмите кнопку тестирования прерывателя замыкания на землю. Прерыватель замыкания на землю должен сработать, экстренно разомкнув линию. Если он не срабатывает, не используйте данную линию электросети и проконсультируйтесь с электриком. Если прерыватель сработал, переключите его в исходное состояние. Затем вставьте тестер в обследуемую розетку.
- 4) Тестируя прерыватель замыкания на землю, нажимайте кнопку тестирования не менее чем на 6 секунд. Визуальная индикация тестера должна отключаться при срабатывании прерывателя.
- 5) Если с помощью тестера не удается добиться срабатывания прерывателя, проконсультируйтесь с электриком о проверке состояния проводки и прерывателя.

Тестер розеток, вид спереди



Тестер розеток, вид сзади

